



# Quick Setup Guide

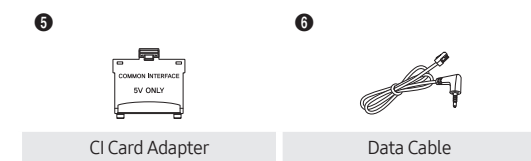
To register this product please visit [www.samsung.com](http://www.samsung.com)

## 1. List of Parts

The provided accessories may vary depending on the model.

- For more information about Samsung Smart Remote, refer to "INSTALL GUIDE".

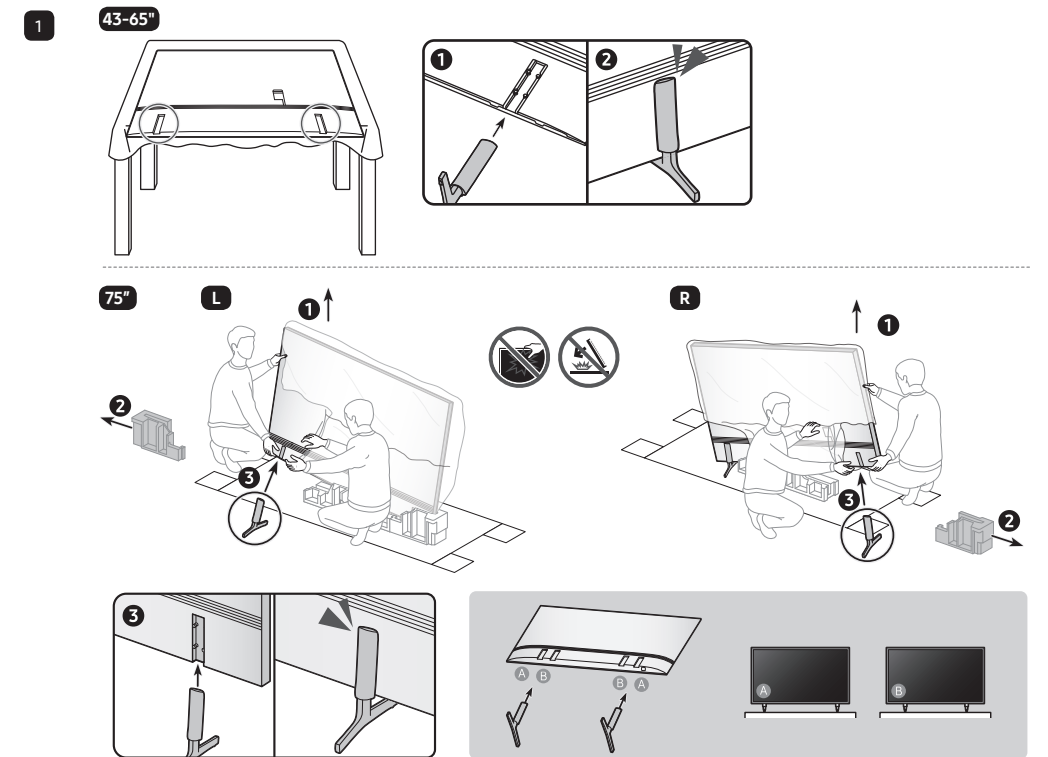
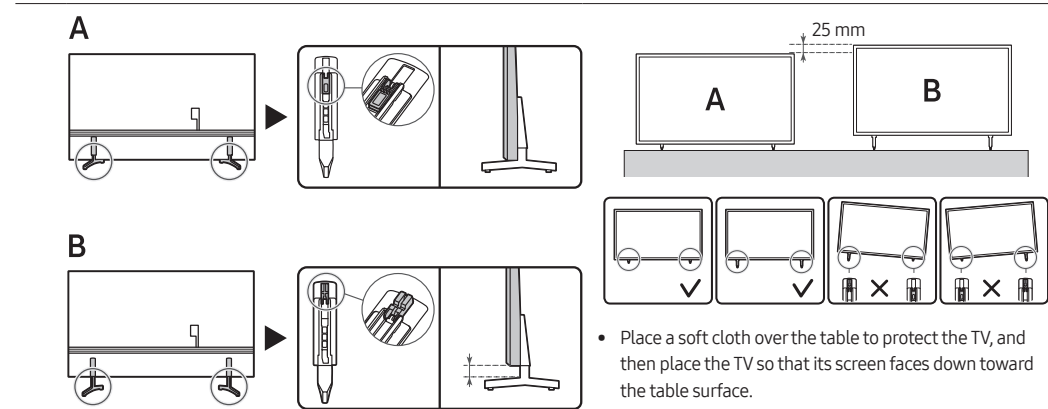
- 1 Samsung Smart Remote
- 2 Warranty Card / Regulatory Guide / WEEE (Not available in some locations)
- 3 Power Cable
- 4 Quick Setup Guide



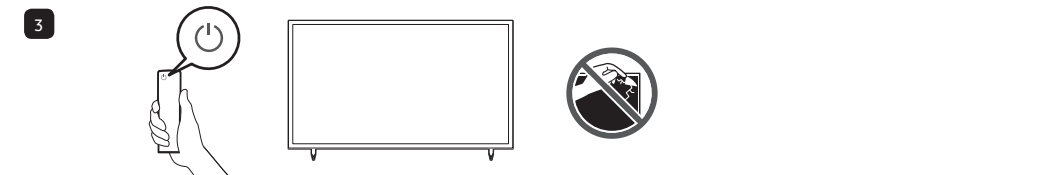
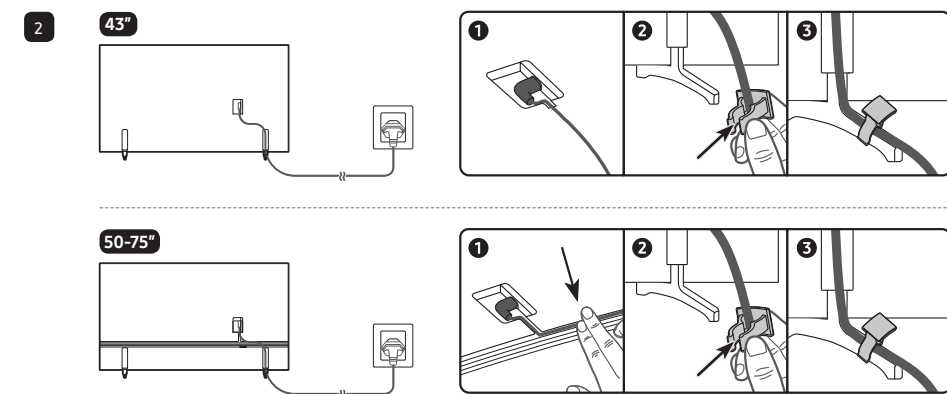
## 2. Installing the LED TV Stand

### Assembling the Stand and Components

When installing the stand, use the provided components and parts.



- Insert the Stands into the slot on the bottom of the TV.
- Slide and assemble it to the end line in the direction of arrow.

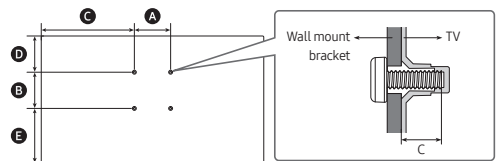


- NOTE
- Make sure to distinguish between the front and back of each component when assembling them.
  - Make sure that at least two persons lift and move the TV.

## 3. EN 60065:2014 Standard instructions

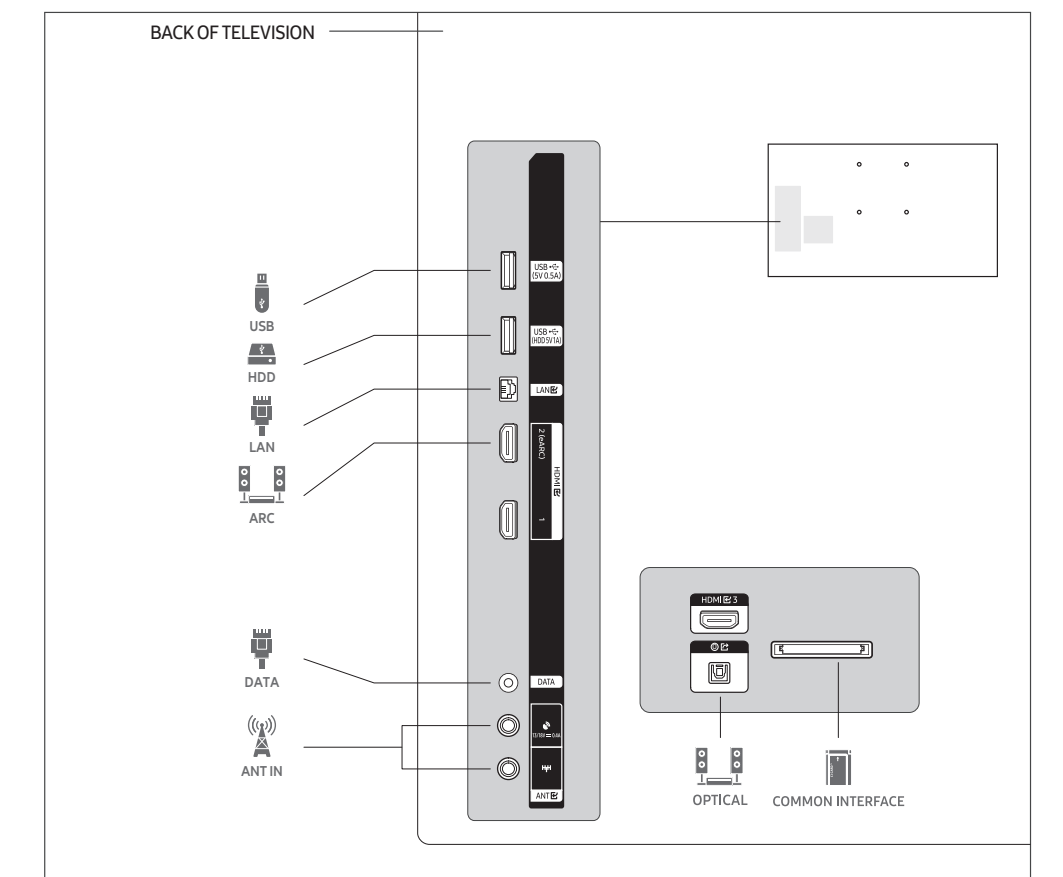
When installing a wall mount kit, we recommend you fasten all four VESA screws.

If you want to install a wall mount kit that attaches to the wall using two top screws only, be sure to use a Samsung wall mount kit that supports this type of installation. (You may not be able to purchase this type of wall mount kit, depending on the geographical region.)



TV size in inches	VESA screw hole specs (A) x (B) in millimetres	C (mm)	D (mm)	E (mm)	C (mm)	Standard Screw	Quantity
43	200 x 200	382.8	192.2	167.7	11-13	M8	4
50		459.2	207.4	237.2			
55		516.1	239.3	269.5			
65	400 x 300	525.5	264.0	267.9			
75	400 x 400	638.4	259.6	300.7			

## 4. The Connection Panel



## 5. Specifications

Model Name	HG43BU800E	HG50BU800E	HG55BU800E
Display Resolution	3840 x 2160	3840 x 2160	3840 x 2160
Screen Size	43 inches	50 inches	55 inches
Measured Diagonally	108 cm	125 cm	138 cm
Sound (Output)	20 W	20 W	20 W
Dimensions (W x H x D)			
Body	965.5 x 559.9 x 25.7 mm	1118.3 x 644.6 x 25.7 mm	1232.1 x 708.8 x 25.7 mm
With Stand	965.5 x 599.0 x 205.6 mm	1118.3 x 683.6 x 228.8 mm	1232.1 x 747.8 x 228.8 mm
Weight			
Without Stand	8.4 kg	11.5 kg	15.5 kg
With Stand	8.7 kg	11.8 kg	15.8 kg
Model Name	HG65BU800E	HG75BU800E	
Display Resolution	3840 x 2160	3840 x 2160	
Screen Size	65 inches	75 inches	
Measured Diagonally	163 cm	189 cm	
Sound (Output)	20 W	20 W	
Dimensions (W x H x D)			
Body	1450.9 x 831.9 x 25.7 mm	1676.7 x 960.3 x 26.6 mm	
With Stand	1450.9 x 869.6 x 281.8 mm	1676.7 x 1005.5 x 340.4 mm	
Weight			
Without Stand	20.9 kg	31.4 kg	
With Stand	21.3 kg	32.0 kg	

### Environmental Considerations

Operating Temperature	10 °C to 40 °C (50 °F to 104 °F)
Operating Humidity	10 % to 80 %, non-condensing
Storage Temperature	-20 °C to 45 °C (-4 °F to 113 °F)
Storage Humidity	5 % to 95 %, non-condensing

- This device is a Class B digital apparatus.
- The design and specifications are subject to change without prior notice.
- For information about the power supply, and more information about power consumption, refer to the information on the label attached to the product.
- Typical power consumption is measured according to IEC 62087.
- You can see the label-rating attached to the back of the TV. (For some models, you can see the label-rating inside the cover terminal.)

## 6. Licences

POWERED BY

**Dolby Audio**

**QUICKSET**

**HEVC Advance**™  
Covered by Patents at [patentlist.hevcadvance.com](http://patentlist.hevcadvance.com)

**rovi guide**

**HDMI**™  
The terms HDMI and HDMI High-Definition Multimedia Interface, and the HDMI Logo are trademarks or registered trademarks of HDMI Licensing Administrator, Inc. in the United States and other countries.

Open Source License Notice  
Open Source used in this product can be found on the following webpage. (<https://opensource.samsung.com>)

### |Български

#### 1. Списък на детайлите

Предоставените аксесоари може да се различават за различните модели.

- За повече информация за Дистанционно Samsung Smart, направете справка в "РЫКОВОДСТВО ЗА ИНСТАЛИРАНЕ".

- Дистанционно Samsung Smart
- Гаранционна карта/нормативно ръководство / WEEE (не се предлага в някои региони)
- Закриваш кабел
- Кратко ръководство за инсталиране
- Адаптер за CI Card
- Кабел за данни

#### 2. Монтиране на стойката на LED телевизора

##### Сглобяване на стойката и компонентите

При монтиране на стойката използвайте предоставените части и компоненти.

- Стойка
- Държан-кабел x 2
- Поставете мека кърпа на масата, за да предпазите телевизора, и после поставете телевизора на кърпата с екрана надолу върху повърхността на масата.
- Поставете стойката в отворите отдолу на телевизора.
- Плъзнете и го слобете до крайната линия в посока на стрелката.

- ЗАБЕЛЕЖКА**
- Уверете се, че правите разлика между предната част и гърба на всеки компонент, когато ги сглобявате.
  - Уверете се, че поне двама души вдигат и местят телевизора.

#### 3. EN 60065:2014 стандартни инструкции

Когато монтирате комплект за стенен монтаж, препоръчваме да заплетнете и четирите винта VESA.

Ако искате да монтирате комплект за стенен монтаж, който се закрепва към стената само с два горни винта, непременно използвайте комплект за стенен монтаж на Samsung, който поддържа този тип монтаж. (Този тип комплект за стенен монтаж може да не се предлага във всички географски региони.)

#### 4. Табло за връзка

#### 5. Спецификации

##### Съображения за околната среда

- Това устройство е цифрово изделие от клас Б.
- Конструкцията и спецификациите подлежат на промяна без предизвестие.
- За информация за запазването и повече информация за консумацията на енергия проверете данните от етикета, залепен на продукта.
- Типичната консумация на енергия се измерва според IEC 62087.
- Етикетът е поставен на гърба на телевизора. (За някои модели етикетът се намира от външната страна на капачето за терминали)

#### 6. Лицензи

### |Nederlands

#### 1. Onderdelenlijst

De meegeleverde accessoires kunnen afwijken, afhankelijk van het model.

- Raadpleeg "INSTALLATIEHANDLEIDING" voor meer informatie over Samsung Smart-afstandsbediening.

- Samsung Smart-afstandsbediening
- Garantiekaart / Gebruiksaanwijzing inzake voorschriften / WEEE (niet op in alle landen beschikbaar)
- Netsnoer
- Beknopte installatiehandleiding
- CI-kaartadapter
- Gegevenskabel

#### 2. De LED-tv-voet monteren

##### De standaard en onderdelen monteren

Gebruik voor het monteren van de voet de meegeleverde onderdelen.

- Voet
- Kabel voor houder x 2
- Plaats een zachte doek over de tafel om de tv te beschermen en plaats de tv met het scherm naar het tafeloppervlak gericht.
- Steek de standaard in de sleuf aan de onderkant van de tv.
- Schuif deze in de richting van de pijl naar de eindstreep.

- OPMERKING**
- Let bij de montage goed op wat de voorkant en achterkant van elk onderdeel is.
  - Zorg ervoor dat minimaal twee personen de televisie optillen en verplaatsen.

#### 3. EN 60065:2014 Algemene instructies

Bij het installeren van de wandmontageset raden wij aan om alle vier de VESA-schroeven vast te zetten.

Als u een wandmontageset wilt installeren met alleen twee bovenschroeven, zorg er dan voor dat u een Samsung-wandmontageset gebruikt die dit type installatie ondersteunt. (Mogelijk is dit type wandmontageset niet verkrijgbaar in uw regio.)

#### 4. Het aansluitpaneel

#### 5. Specificaties

##### Omgevingsvereisten

- Dit is een digitaal apparaat van klasse B.
- De vormgeving en specificaties kunnen zonder voorafgaande kennisgeving worden gewijzigd.
- Zie voor informatie over de stroomvoorziening en meer informatie over het energieverbruik het etiket op het product.
- Standaard stroomverbruik gemeten overeenkomstig IEC 62087.
- U vindt het etiket achter op de tv. (Bij sommige modellen bevindt het etiket zich aan de binnenkant van het afdekplaatje).

#### 6. Licenties

### |Hrvatski

#### 1. Popis dijelova

Isporučena dodatna oprema može se razlikovati ovisno o modelu.

- Dodatne informacije o opciji Samsung pametni daljinski upravljač, potražite u odeljku "KORISNIČKI PRIRUČNIK ZA POSTAVLJANJE".

- Samsung pametni daljinski upravljač
- Jamstvena kartica/Vodič kroz zakonske propise / WEEE (nije dostupno na nekim lokacijama)
- Kabel za napajanje
- Vodič za brzo postavljanje
- Adapter za CI karticu
- Podatkovni kabel

#### 2. Montiranje postolja za LED televizor

##### Sastavljanje postolja i komponenti

Prilikom montiranja postolja upotrebljavajte priložene komponente i dijelove.

- Postoje
- Vodilica kabela x 2
- Postavite meku krpu preko stola kako biste zaštitili televizor, a zatim postavite televizor na krpu sa zaslonom okrenutim prema dolje.
- Umetnite postolje u utor na dnu televizora.
- Gurnite ga do krajnje linije u smjeru strelice kako biste ga postavili.

- NAPOMENA**
- Prilikom sklopanja pripazite na razliku između prednje i stražnje strane svake komponente.
  - Pobrinite se da najmanje dvije osobe podižu i pomiču televizor.

#### 3. EN 60065:2014 standardne upute

Prilikom montiranja nosača na zid, preporučujemo da pričvrstite sva četiri vijka prema standardu VESA.

Ako želite montirati zidni nosač koji se na zid pričvršćuje samo s dva gornja vijka, svakako koristite zidni nosač tvrtke Samsung koji podržava ovu vrstu montaže. (Možda nećete moći kupiti ovu vrstu zidnog nosača ovisno o geografskom području.)

#### 4. Ploča za povezivanje

#### 5. Specifikacije

- Ovaj je uređaj digitalni uređaj klase B.
- Dizajn i specifikacije podložni su promjenama bez prethodne obavijesti.
- Informacije o napajanju i potrošnji energije potražite u informacijama na naljepnici zalijepljenoj na proizvod.
- Tipična potrošnja energije izmjerena je u skladu sa standardom IEC 62087.
- Naljepnica s oznakom nalazi se na stražnjoj strani televizora. (Kod nekih modela naljepnica s oznakom možete pronaći s unutarnje strane poklopca priključaka.)

#### 6. Licence

### |Eesti

#### 1. Osade loend

Kaasasolevad tarvikud võivad olenevalt mudelist erineda.

- Lisateavet funktsiooni Samsungi nutukaugjuhtimispuuldi, kohtla vaadake jaotises "PAIGALDUSJUHEND".

- Samsungi nutukaugjuhtimispuuldi
- Garantikaart / normatiivne teave / WEEE (pole mõnes piirkonnas saadaval)
- Toitekaabel
- Kiirjuhend
- CI-kard-i adapter
- Andmekaabel

#### 2. LED-teleri aluse paigaldamine

##### Toe ja komponentide paigaldamine

Aluse paigaldamiseks tuleb kasutada kaasasolevaid komponente ja osi.

- Alus
- Kaablihoidik x 2
- Asetage lauale teleri kaitsmiseks pehme riie ja toetage seejal teler riidele nii, et ekrana jääks laua poole.
- Sisestage alused teleri aliseservas olukasse pilusse.
- Lükake see noolega näidatud suunas lõpuni sisse.

- MÄRKUS**
- Komponentide kokkupaneul pöörake tähelepanu sellele, kumb on esi- ja kumb tagakülg.
  - Tõstke ja liigutage telerit vähemalt kahekesi.

#### 3. EN 60065:2014 standardi juhised

Seinakinnituskomplekti paigaldamiseks soovime kinnitada kõik neli VESA kruvi.

Kui soovite paigaldada seinakinnituskomplekti, mis kinnitatakse ainult kahe ülemise kruvi abil, kasutage kindlasti Samsungi seinakinnituskomplekti, mis sellist paigaldusviisi toetab. (Olenevalt geograafilisest piirkonnast ei pruugi te saada seda tüüpi seinakinnituskomplekti osta.)

#### 4. Pistikupesade paneel

#### 5. Tehnilised andmed

##### Keskonnaga seotud andmed

- See seade on B-klassi digitaalseade.
- Kujundust ja tehnilisi andmeid võidakse ette matamata muuta.
- Lisateavet toitekaala ja energiatarbe kohta leiате tootel olevalt sildilt.
- Tüüpilist energiatarvet mõõdetakse standardi IEC 62087 järgi.
- Sildi leiате leiate alumisest küljest. (Mõnel mudelil asetseb silt pesakatte sisemusena.)

#### 6. Litsentsid

### |Čeština

#### 1. Seznam součástí

Priloučenosti, které je součástí balení, se může lišit v závislosti na modelu.

- Další informace o funkci Dálkové ovládní Samsung Smart, naleznete v části "INSTALACNÍ PŘÍRUČKA".

- Dálkové ovládní Samsung Smart
- Záruční list / Regulační příručka / WEEE (v některých zemích není k dispozici)
- Napájecí kabel
- Příručka pro rychlou instalaci
- Adaptér karet CI
- Datový kabel

#### 2. Instalace stojanu televizoru LED

##### Sestavení stojanu a součástí

Při instalaci stojanu použijte dodávané součásti a díly.

- Stojan
- Kabelová lišta x 2
- Položte na stůl měkkou látku, aby nedošlo k poškození televizoru, a položte televizor obrazovkou dolů na tuto podložku.
- Vložte stojany do drážek v dolní části televizoru.
- Nasuňte je ve směru šipky až ke koncové čáře a tam je připevněte.
- Gurněte je do krajní linie v směru šipky jako byste je postavili.

- POZNÁMKA**
- Před sestavením rozlište mezi přední a zadní stranou každé součásti.
  - S televizorem musí manipulovat minimálně dvě osoby.

#### 3. EN 60065:2014 Standardní pokyny

Při montáži sadu pro upevnění na zid, doporučujeme upevnit všechny čtyři šrouby VESA.

Pokud chcete instalovat sadu pro upevnění na zeď, která se připne ke zdi pouze dvěma horními šrouby, použijte montážní sadu Samsung, která podporuje tento typ instalace. (Tento typ sadu upevnění na zeď nemusí být v závislosti na geografické oblasti dostupný.)

#### 4. Panel pro připojení

#### 5. Specifikace

##### Provozní prostředí

- Tento přístroj je digitální zařízení třídy B.
- Provedení a technické údaje se mohou změnit bez předchozího upozornění.
- Údaje o napájení a spotřebě energie naleznete na štítku umístěném na výrobku.
- Obvyklá spotřeba je měřena podle normy IEC 62087.
- Výrobní štítek je umístěn na zadní straně televizoru. (U některých modelů je výrobni štítek umístěn uvnitř krytu konektorů.)

#### 6. Licence

### |Suomi

#### 1. Osuuttelo

Mukana toimitettu lisätarvikkeet voivat vaihdella mallista riippuen.

- Saat lisätietoja Samsung Smart Remote, -toiminnosta kohdasta "ASENNUSOPAS".

- Samsung Smart Remote
- Takukortti / ja määräysopas / WEEE (ei saatavissa kaikkialla)
- Virtajohto
- Pika-asetusopas
- CI-kortinlukija
- Datakaapeli

#### 2. LED-telivision telineen asentaminen

##### Jalustan ja osien kokoaminen

Käytä jalustan asentamiseen sen mukana toimitettuja osia ja komponentteja.

- Jalusta
- Johtopidike x 2
- Levitä pöydälle pehmeä linna television suojaksi ja aseta televisio linalle kuvaruutu pöytää vasten.
- Aseta jalustat television pohjassa olevaan aukkoon.
- Liuta se paikalleen nuolen suuntaan ja kiinnitä se päätyrajan kohdalle.

- HUOMAA**
- Kun kasaat jalustaa, varmista, että tiedät, miten painä mittäkin osat on asennettava.
  - Assurete-vous d'avoir au moins deux personnes disponibles pour soulever et déplacer le téléviseur.

#### 3. EN 60065:2014-standardin ohjeet

Kun asenna seinäkinnitteen, suosittelemme, että kiinnität kaikki neljä VESA-ruuvia.

Jos haluat asentaa seinään seinäkinnittimen käyttämällä vain kahta yläruuvia, käytä Samsungin seinäkinnittintä, joka tukee tällaista asennusta. (Tällaista seinäkinnittintä ei ehkä voi ostaa kaikilla alueilla.)

#### 4. Kytchentäpaneeli

#### 5. Tekniset tiedot

##### Käyttö- ja säilytysympäristö

- Tämä laite on luokan B digitaalinen laite.
- Laitteen ulkoasu ja teknisiä tietoja voidaan muuttaa ilman ennakkoilmoitusta.
- Saat lisätietoja virtalähteestä ja virrankulutuksesta laitteeseen kiinnitetyä tarasta.
- Tyypillinen virrankulutus on mitattu IEC 62087 -standardin mukaisesti.
- Tarra on kiinnitetty television taakse (Joissakin malleissa tarra on kiinnitetty liitinten kannen sisäpinnalle.)

#### 6. Käyttöoikeudet

### |Dansk

#### 1. Liste over dele

Det medfølgende tilbehør afhænger muligvis af den enkelte model.

- For at få mere at vide om Samsung Smart-fjernbetjening, skal du se "INSTALLATIONSVEJLEDNING".

- Samsung Smart-fjernbetjening
- Garantibev/ovgivningsmæssig vejledning / WEEE (ikke tilgængelig i visse områder)
- Strømkabel
- Hurtig opsætningsvejledning
- CI Card-adapter
- Datakabel

#### 2. Installere LED tv-holder

##### Montering af sokkel og komponenter

Ved montering af sokkel, skal de medfølgende komponenter og dele anvendes.



|Deutsch

## 1. Teilleiste

- Das mitgelieferte Zubehör kann sich je nach Modell unterscheiden.
- Weitere Informationen zu Samsung Smart Remote, erhalten Sie unter „INSTALLATIONSANLEITUNG“.

- 1** Samsung Smart Remote
- 2** Garantiekarte/Rechtshilfe / WEEE (nicht überall verfügbar)
- 3** Netzkabel
- 4** Kurzanleitung zur Konfiguration
- 5** CI-Kartenadapter
- 6** Datenkabel

## 2. Montieren des Standfußes für das LED-Fernsehgerät

### Aufbau des Standfußes und der Komponenten

Verwenden Sie zum Montieren des Standfußes nur die mitgelieferten Komponenten und Teile.

- Standfuß
- Kabelhalter x 2
- Legen Sie zuerst als Schutz ein weiches Tuch auf den Tisch und dann das Gerät mit der Vorderseite nach unten darauf.
- Setzen Sie die Standfüße in den Steckplatz unten am Fernsehgerät ein.
- Schieben Sie in Pfeilrichtung bis zur Endmarkierung hinein und befestigen Sie.

HINWEIS

- Verwechseln Sie beim Zusammenbauen nicht die Vorder- und Rückseiten der einzelnen Komponenten.
- Achten Sie darauf, dass immer mindestens zwei Personen das Fernsehgerät anheben und bewegen.

## 3. EN 60065:2014 Normanweisungen

Bei der Installation der Wandhalterung empfehlen wir, alle vier VESA-Schrauben festzuziehen.

Wenn Sie eine Wandhalterung installieren möchten, die nur mit den beiden oberen Schrauben an der Wand befestigt werden soll, dürfen Sie nur eine Samsung-Wandhalterung verwenden, die diese Art von Installation unterstützt. (Je nach Region ist eine solche Wandhalterung im Handel möglicherweise nicht erhältlich.)

## 4. Das Anschlussfeld

## 5. Technische Daten

### Umgebungsbedingungen

- Dies ist ein digitales Gerät der Klasse B.
- Änderung der technischen Daten und des Gerätedesigns vorbehalten.
- Die technischen Daten zur benötigten Netzspannung und Informationen zum Energieverbrauch finden Sie auf dem Etikett am Gerät.
- Der typische Stromverbrauch wird gemäß IEC 62087 gemessen.
- Sie finden den Produktaufkleber auf der Hinterseite des Fernsehgeräts. (Bei manchen Modellen finden Sie den Produktaufkleber unter der Abdeckung für die Anschlussklammern.)

## 6. Lizenzen

|Ελληνικά

## 1. Λίστα εξαρτημάτων

Τα εξαρτήματα που παρέχονται ενδέχεται να διαφέρουν, ανάλογα με το μοντέλο.

- Για περισσότερες πληροφορίες σχετικά με τη λειτουργία Έξυπνο τηλεχειριστήριο Samsung, ανατρέξτε στην ενότητα «ΟΔΗΓΟΣ ΕΓΚΑΤΑΤΑΞΗΣ».

- 1** Έξυπνο τηλεχειριστήριο Samsung
- 2** Κάβρα εγγύησης / Οδηγός συμμόρφωσης με τους κανονισμούς / WEEE (Δεν διατίθεται σε ορισμένες περιοχές)
- 3** Καλώδιο ρεύματος
- 4** Οδηγός γρήγορης ρύθμισης
- 5** Προσαρμογέας κάρτας CI Card
- 6** Καλώδιο δεδομένων

## 2. Εγκατάσταση βάσης τηλεόρασης LED

### Συναρμολόγηση της βάσης και των εξαρτημάτων

Κατά την εγκατάσταση της βάσης, χρησιμοποιήστε τα εξαρτήματα και τα μέρη που παρέχονται.

- Βάση
- Tartókábel x 2
- Βάση καλωδίου x 2
- Τοποθετήστε ένα μαλακό πανί πάνω στο τραπέζι, για να προστατεύσετε την τηλεόραση και, στη συνέχεια, τοποθετήστε την τηλεόραση επάνω στο πανί με την οθόνη στραμμένη προς την επιφάνεια του τραπεζιού.
- Εισαγάγετε τη βάση στην υποδοχή που υπάρχει στο κάτω μέρος της τηλεόρασης.
- Σύρτε προς την κατεύθυνση του βέλους έως την τελική γραμμή και συναρμολογήστε τον.

ΣΗΜΕΙΩΣΗ

- Βεβαιωθείτε ότι διακρίνετε ανάμεσα στο εμπρός και το πίσω μέρος κάθε εξαρτήματος όταν τα συναρμολογείτε.
- Φροντίστε να υπάρχουν τουλάχιστον δύο άτομα για να σηκώσουν και να μετακινήσουν την τηλεόραση.

## 3. Οδηγίες για το πρότυπο EN 60065:2014

Όταν εγκαθιστάτε ένα kit τοποθέτησης στον τοίχο, συνιστούμε να το στερεώσετε και με τις τέσσερις βίδες VESA. Αν θέλετε να εγκαταστήσετε ένα kit τοποθέτησης στον τοίχο που προσαρτάται στον τοίχο χρησιμοποιώντας μόνο τις δύο επάνω βίδες, φροντίστε να χρησιμοποιήσετε ένα kit τοποθέτησης στον τοίχο της Samsung που υποστηρίζει αυτόν τον τύπο εγκατάστασης. (Ενδέχεται να μην υποστηρίζει να οφιστείτε αυτόν τον τύπο kit τοποθέτησης στον τοίχο, ανάλογα με τη γεωγραφική περιοχή.)

## 4. Ο πινάκας σύνδεσης

## 5. Προδιαγραφές

### Περιβαλλοντικές συνθήκες

- Αυτή η συσκευή είναι μια ψηφιακή συσκευή κατηγορίας Β.
- Α η Ένδειξη και οι προδιαγραφές ενδέχεται να τροποποιηθούν χωρίς προειδοποίηση.
- Για πληροφορίες σχετικά με την τροφοδοσία ρεύματος και περισσότερες πληροφορίες σχετικά με την καταλληλή ενέργεια, ανατρέξτε στις πληροφορίες που αναφέρονται στην ενότητα που ακολουθεί στο προϊόν.
- Η τυπική καταπολιση ενέργειας μετράται σύμφωνα με το πρότυπο IEC 62087.
- Μπορείτε να δείτε την εκτίμηση ονομαστικών τιμών που είναι προσαρμοσμένη στο πίσω μέρος της τηλεόρασης. (Για ορισμένα μοντέλα, μπορείτε να δείτε την εκτίμηση ονομαστικών τιμών στο εσωτερικό του καλωδίου υποδοχής.)

## 6. Άδειες

|Português

|Română

## 1. Lista de acessórios

Os acessórios fornecidos podem variar consoante o modelo.

- Para obter mais informações sobre Control Remoto Inteligente da Samsung, consulte “MANUAL DE INSTALAÇÃO”.

- 1** Controlo Remoto Inteligente da Samsung
- 2** Certificado de garantia/Guia de regulamentação / WEEE (não estão disponíveis em alguns locais)
- 3** Cabo de alimentação
- 4** Guia de configuração rápida
- 5** Adaptador do CI Card
- 6** Cabo de dados

## 2. Instalação da base do televisor LED

### Montar a base e os componentes

Quando instalar a base, utilize os componentes e peças fornecidos.

- Base
- Supporte para cabos x 2
- Coloque um pano macio sobre a mesa para proteger o televisor e, em seguida, pouse o televisor de forma a que o ecrã fique virado para baixo na superfície da mesa.
- Introduza os suportes na ranhura localizada na parte inferior do televisor.
- Faça-a deslizar até ao fim na direcção da seta.

**NOTA**

- Certifique-se de que distingue a parte da frente da parte de trás de cada componente quando estiver a montá-los.
- Certifique-se de que o televisor é erguido e deslocado por, pelo menos, duas pessoas.

## 3. Instruções da norma EN 60065:2014

Quando instalar um kit de montagem na parede recomendamos que aperte os quatro parafusos VESA.

Se quiser instalar um kit de montagem que se fixe à parede apenas com dois parafusos na parte superior, utilize um kit de montagem na parede Samsung que suporta este tipo de instalação. (Poderá não conseguir adquirir este tipo de kit de montagem na parede, dependendo da região geográfica.)

## 4. PaineL de ligação

## 5. Características técnicas

### Considerações ambientais

- Este equipamento é um aparelho digital de Classe B.
- O design e as características técnicas estão sujeitos a alterações sem aviso prévio.
- Para obter informações sobre a fonte de alimentação e saber mais sobre o consumo de energia, consulte a etiqueta colada ao produto.
- Para obter informações sobre a fonte de alimentação e saber mais sobre o consumo de energia típico é medido de acordo com a norma IEC 62087.
- Pode encontrar a etiqueta de classificação na parte posterior do televisor. (Para alguns modelos, pode encontrar a etiqueta de classificação no interior de protecção do terminal.)

## 6. Licenças

|Srpski

## 1. Listă de piese

Accesorii oferite pot varia în funcție de model.

- Pentru mai multe informații despre Telecomandă inteligentă Samsung, consultați “GHID DE INSTALARE”.

- 1** Telecomandă inteligentă Samsung
- 2** Certificat de garanție / Ghid de conformitate / WEEE (nu sunt disponibile în unele locații)
- 3** Cablu de alimentare
- 4** Ghid de configurare rapidă
- 5** Adaptor CI Card
- 6** Cablu de date

## 2. Instalarea stativului televizorului LED

### Asamblarea stativului și a componentelor

La instalarea stativului, folosiți componentele și piesele furnizate.

- Stativ
- Cablu suport x 2
- Așezați o lavetă moale pe masă, pentru a proteja televizorul și apoi așezați televizorul astfel încât ecranul acestuia să fie orientat cu fața în jos spre suprafața mesei.
- Introduceți suporturile în fanta din partea inferioară a televizorului.
- Glisțați-î și asamblați-î până la linia de capăt în direcția săgeții.

**NOTĂ**

- Asigurați-vă că faceți diferența între partea din față și cea din spate a fiecărei componente înainte de a le asambla.
- Asigurați-vă că televizorul este ridicat și transportat de cel puțin două persoane.

## 3. EN 60065:2014 Instrucțiuni standard

La fixarea unui kit de montare pe perete, vă recomandăm să folosiți toate cele patru șuruburi VESA.

Dacă doriți să instalați un kit de montare pe perete care se atacează folosind doar cele două șuruburi din partea de sus, folosiți un kit de montare pe perete Samsung care permite acest tip de montaj. (În funcție de zona geografică, este posibil să nu aveți posibilitatea să achiziționați un astfel de kit de montare pe perete.)

## 4. Panoul de conexiuni

## 5. Specificații

### Specificații legate de mediu

- Acest echipament este un aparat digital din clasa B.
- Designul și specificațiile fac obiectul modificării fără notificare prealabilă.
- Pentru informații privind alimentarea cu energie electrică și pentru mai multe informații despre consumul de energie, consultați informațiile de pe eticheta atașată pe produs.
- Consumul tipic de energie este măsurat conform IEC 62087.
- Puteți găsi eticheta cu consumul nominal pe partea din spate a televizorului. (Pentru anumite modele, puteți găsi eticheta cu consumul nominal pe partea inferioară a capacului.)

## 6. Licențe

|Magyar

## 1. Alkatrészek listája

A mellékelt tartozékok típusonként változhatnak.

- Az Samsung Smart távvezérlő, funkciók bővítő információt a „TELEPÍTÉSI ÚTMUTATÓ” fejezetben talál.

- 1** Samsung Smart távvezérlő
- 2** Jótállási jegy/Szabályozási útmutató / WEEE (egyres helyeken nem érhető el)
- 3** Tápkábel
- 4** Gyors telephézi útmutató
- 5** CI-kártyaadapter
- 6** Adatkábel

## 2. A LED TV állvány felszerelése

### Az állvány és a komponensek felszerelése

Az állvány felszerelésekor használja a hozzá mellékelt részegységeket és alkatrészeket.

- Állvány
- Ferma cavo x 2
- Teljesen puha ruhát az acsatal, hogy megvédje a tv-készüléket, majd helyezze a tv-készüléket a ruhára, képponyvél az acsal feléle felé.
- Helyesse az állványelemeket a tv-készülék alján kialakított nyílásba.
- Csúsztassa be teljesen a nyíl irányába, és szerezje fel.
- Inserire i piedistalli nell'alloggiamento sul fondo del televisore.
- Farlo scorrere fino al termine della guida in direzione della freccia quindi assemblarlo.

MEGJEGYZÉS

- A felszerelésiukor győződjön meg róla, hogy melyik a tartozékok elülső és melyik a hátulsó része.
- A TV-t legalább két személy emelje fel és mozgassa.

## 3. EN 60065:2014 szabvány – utasítások

Falkonzo-készlet felszerelése esetén javasoljuk, hogy rögzítse az összes VESA-csavart.

Ha a falra csak a két felső csavarral rögzülő falkonzo-készletet szeretne felszerelni, feltétlenül az ilyen jellegű rögzítés támogató Samsung falkonzo-készletet használjon. (Nem minden földrajzi területen kapható ilyen falkonzo-készlet.)

## 4. A csatlakozópanel

## 5. Műszaki leírás

### Környezeti feltételek

- A készülék B osztályú digitális eszköz.
- A kivétel és a műszaki jellemzők előzetes értesítés nélkül megváltozhatnak.
- A tápellátásra és az energiafogyasztásra vonatkozó információk a termékre ragasztott címkén találhatóik.
- A jellemző energiafogyasztás mérése az IEC 62087 szabvány előírásai szerint történt.
- A címkén a tv-készülék hátoldalára ragasztva található meg. (Egyes modelleknél a címke a fedőlappaló oldalán található.)

## 6. Licencek

|Slovenčina

|Srpski

|Slovenščina

|Slovenščina

|Slovenščina

|Slovenščina

## 1. Spisak delova

Obvezni predor pribor može da se razlikuje u zavisnosti od modela.

- Više informacija o funkciji Samsung pametni daljinski, možete pronaći u odeljku „PRIRUČNIK ZA INSTALACIJU”.

- 1** Samsung pametni daljinski
- 2** Garantni list/vodič za propise / WEEE (nije dostupan na nekim lokacijama)
- 3** Kabl za napajanje
- 4** Vodič za brzo podešavanje
- 5** Adapter za CI karticu
- 6** Kabl za prenos podataka

## 2. Montiranje postolja za LED televisor

### Sklapanje postolja i komponenata

Prilikom postavljanja postolja koristite isporučene komponente i delove.

- Stativ
  - Podstave
  - Držalo za kablove x 2
  - Stavite mekani tkaninu preko stola da biste zaštitili televisor, a uložite stavite televisor tako da ekran bude okrenut nadole.
  - Umetnite ledni nosač u otvor na dnu televizora.
  - Gurnite nosač do krajnje linije u smeru strelice i sklopite ga.
- NAPOMENA**
- Uložite razliku između prednjeg i zadnjeg dela svake komponente kada ih budete sklapali.
  - Najmanje dve osobe potrebne su za podizanje i premeštanje televizora.

## 3. EN 60065:2014 standardna uputstva

Preporučujemo da pričvrstite sve zavrtnje prema VESA standardu prilikom postavljanja kompleta za montažu na zid. Ako želite da postavite zidni nosač koji se montira na zid samo pomoću dva gornja zavrtnja, obavezno koristite komplet za montažu na zid koji omogućava Samsung koji podržava ovu vrstu montaže. (Možda neće moći da kupite ovaj tip kompleta za montažu na zid u zavisnosti od regiona.)

## 4. Tabla za povezivanje

## 5. Specifikacije

### Uticaj na životnu sredinu

- Ovaj uređaj pripada klasi B digitalnih uređaja.
- Dizajn i specifikacije mogu se promeniti bez najave.
- Informacije o napajanju i dodatne informacije o potrošnji energije potražite među podacima na nalepnici na proizvodu.
- Uobičajena potrošnja struje izmerena je u skladu sa standardom IEC 62087.
- Nalepnica sa oznakama nalazi se na zadnjoj strani televizora. (Kod nekih modela nalepnica sa oznakama se može nalaziti na unutrašnjoj strani poklopca na odeljku sa priključcima.)

## 6. Licenca

|Italiano

## 1. Elenco delle parti

Gli accessori forniti possono variare in base al modello.

- Per ulteriori informazioni su Samsung Smart Remote, vedere “MANUALE DI INSTALLAZIONE”.
- 1** Samsung Smart Remote
  - 2** Scheda di garanzia / Guida alle normative / WEEE (non disponibili in tutti i paesi)
  - 3** Cavo di alimentazione
  - 4** Guida di installazione rapida
  - 5** Adattatore scheda CI
  - 6** Cavo dati

## 2. Installazione piedistallo TV LED

### Montaggio del piedistallo e componenti

Durante l'installazione del piedistallo, usare componenti e parti forniti in dotazione.

- Piedistallo
- Ferma cavo x 2
- Appoggiare un panno morbido sul tavolo per proteggere lo schermo del televisore, quindi appoggiare il televisore sul panno con lo schermo rivolto verso il basso.
- Inserire i piedistalli nell'alloggiamento sul fondo del televisore.
- Farlo scorrere fino al termine della guida in direzione della freccia quindi assemblarlo.

**NOTA**

- Distinguere la parte anteriore da quella posteriore di ogni componente prima di assemblarlo.
- Sollievare e spostare il televisore con l'aiuto di una seconda persona.

## 3. EN 60065:2014 Istruzioni standard

Nell'installare il kit di fissaggio a parete, si consiglia di serrare tutte le quattro viti della staffa VESA.

Per installare un kit di fissaggio a parete usando solo le due viti superiori, assicurarsi di usare un kit Samsung che preveda questo tipo di installazione. (l'acquisto di tale tipo di kit potrebbe risultare difficile in base alla regione di appartenenza.)

## 4. Il Pannello dei collegamenti

## 5. Specifiche

### Caratteristiche ambientali

- Questo prodotto è un'apparecchiatura digitale di Classe B.
- Design e specifiche sono soggetti a modifiche senza preavviso.
- Per informazioni riguardanti l'alimentazione elettrica e il consumo di corrente, consultare l'etichetta apposta al prodotto.
- Il consumo elettrico tipico viene misurato conformemente allo standard IEC 62087.
- Notare l'etichetta delle specifiche tecniche fissata sul retro del TV. (In alcuni modelli, l'etichetta delle specifiche tecniche è situata sul retro del coperchio dei terminali.)

## 6. Licenze

|Slovenščina

|Slovenščina

|Slovenščina

|Slovenščina

|Slovenščina

|Slovenščina

|Slovenščina

|Slovenščina

|Slovenščina

|Slovenščina

|Slovenščina

|Slovenščina

|Slovenščina

|Slovenščina

|Slovenščina

|Slovenščina

|Slovenščina

|Slovenščina

|Slovenščina

|Slovenščina

|Slovenščina

|Slovenščina

|Slovenščina

|Slovenščina

|Slovenščina

|Slovenščina

|Slovenščina

|Slovenščina

|Slovenščina

|Slovenščina

|Slovenščina

|Slovenščina

|Slovenščina

|Slovenščina

|Slovenščina

|Slovenščina

|Slovenščina

|Slovenščina

|Slovenščina

|Slovenščina

|Slovenščina

|Slovenščina

|Slovenščina

|Slovenščina

|Slovenščina

|Slovenščina

|Slovenščina

|Slovenščina

|Slovenščina

|Slovenščina

|Slovenščina

|Slovenščina

|Slovenščina

|Slovenščina

|Slovenščina

|Slovenščina

|Slovenščina